

# KONVEKTA

## Thermosysteme

Overview of the scopes of supply with wiring diagram:

**BK1-039-042**

**DKD 133, DKD 327, SKD 119**

**Mobile / standby with FR4, 2 condenser,  
2 evaporators, hot gas defrosting ,  
standby cooling with scroll 230V**

**FK 2321 / 4 / 12-230V**

**FK 2351 / 4 / 12-230V**

**FK 2521 / 4 / 12-230V**

**FK 2550 / 4 / 12-230V**

**FK 2621 / 4 / 12-230V**

**FK 2651 / 4 / 12-230V**

**FK 2720 / 4 / 12-230V**

**FK 2721 / 4 / 12-230V**

**FK 2722 / 4 / 12-230V**

**TK 2921 / 6 / 12-230V**

**TK 2922 / 6 / 12-230V**

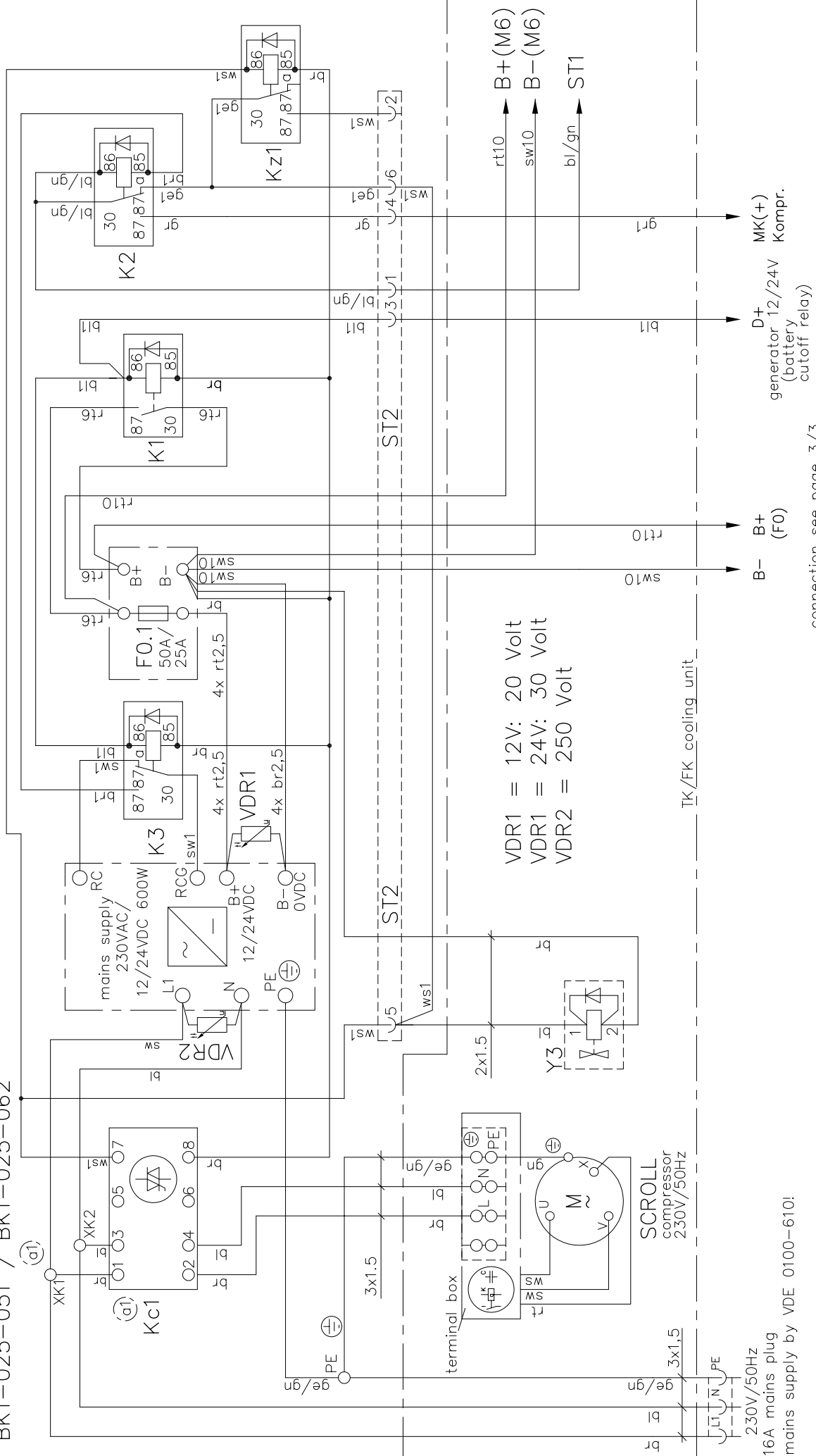
**FK 3021 / 4 / 12-230V**

**FK 3022 / 4 / 12-230V**

**TK 4021 / 6 / 12-230V**

**TK 4022 / 6 / 12-230V**

switchbox no: 12/24Vdc  
BK1-025-051 / BK1-025-062



VDR1 = 12V: 20 Volt  
VDR1 = 24V: 30 Volt  
VDR2 = 250 Volt

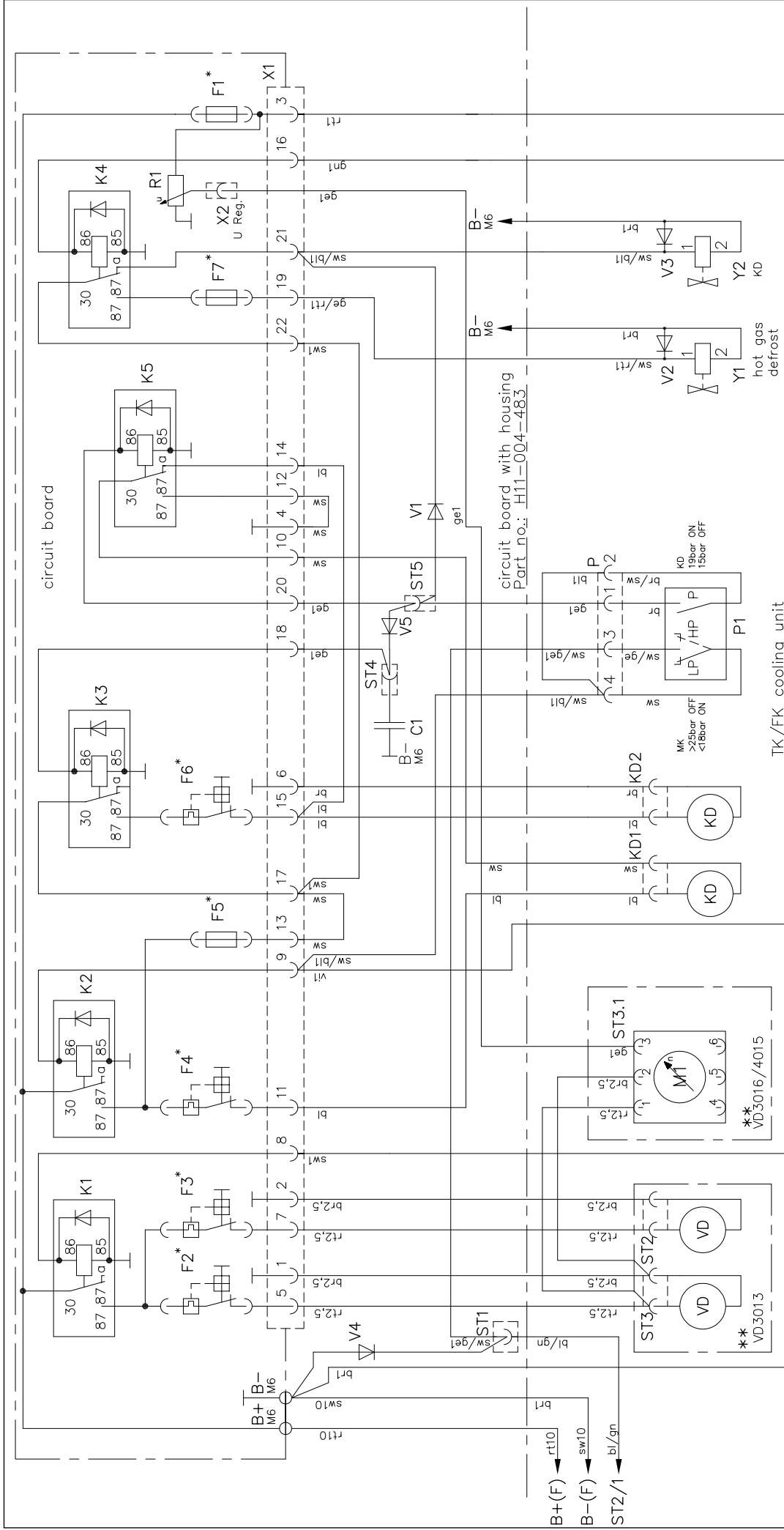
TK/FK cooling unit

16A mains plug  
230V/50Hz  
mains supply by VDE 0100-610:

connection see page 3/3

Diese Zeichnung verbleibt unser Eigentum. Vervielfältigung, Verwertung oder Mitteilung an dritte Personen hat zivil- und strafrechtliche Folgen. (Urheberrechtsgesetz. Gesetz gegen den unlauteren Wettbewerb BGB.)  
Durch Weiterentwicklung entstehende konstruktive und technische Änderungen behalten wir uns vor!  
Originale dürfen ohne Änderungsantrag nicht verändert werden.  
KONVEKTA AG 34607 Schwalmstadt

<b>KONVEKTA</b> ® KÜHL- & KLIMANLAGEN D-34607 SCHWALMSTADT SCHALTPLAN Typ: DKD327 F/S		Blatt		Zeichnungs-Nr.	
		Gez. 25.02.09 A.Kraft		1/3	
DKD327 230Vac/12/24Vdc		FR4, Opt.VD4015/3016, Scroll		K1-039-042	
Nr. Änderungen-Mitteilung		Tag		NAME	
a1 Symbol Kc1 geü., XK kinzu 23.02.10 S. Pflüger		Gepr.			



FR4(1) FR4(1)  
 DEF Ein/on 12/24V  
 connection see page 3/3

FR4(2) FR4(1)  
 DEF Ein/on 12/24V  
 connection see page 3/3

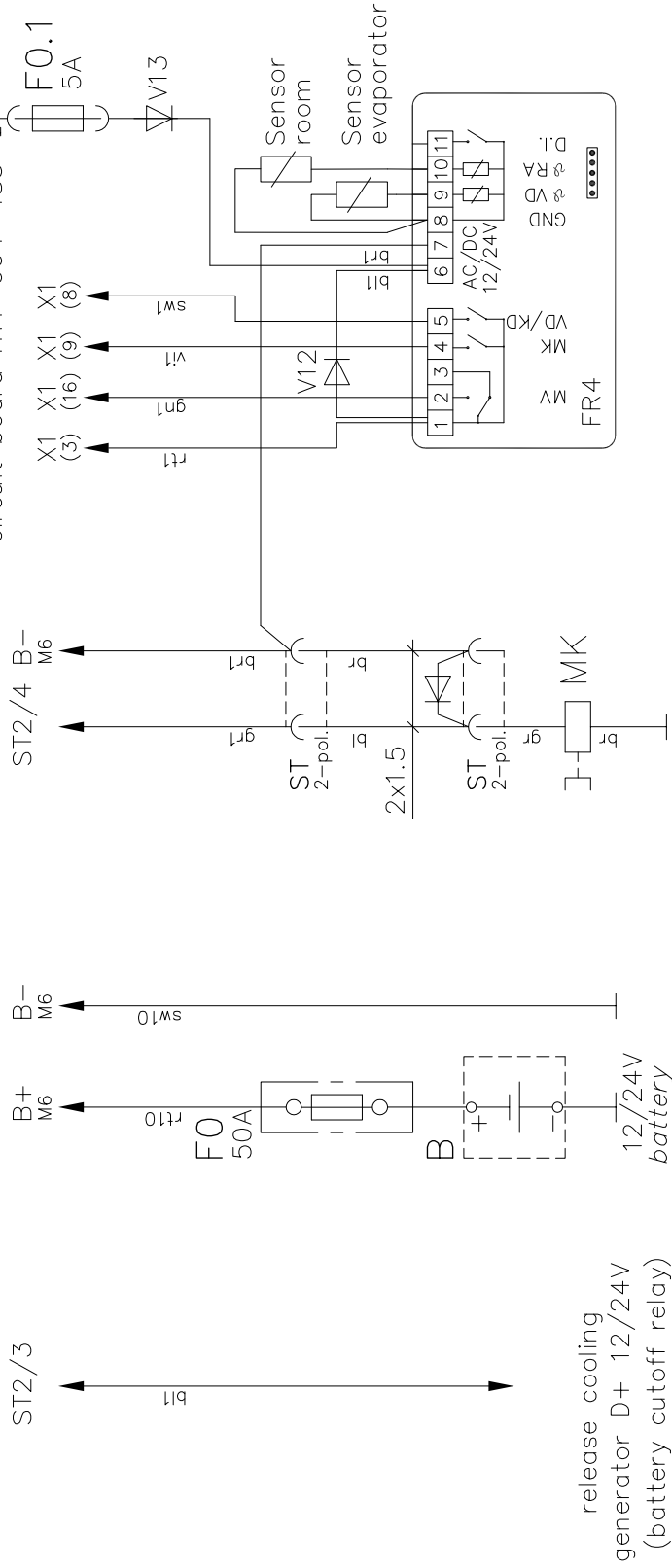
FR4(4) FR4(4)  
 MK Ein/on  
 connection see page 3/3

FR4(5) FR4(5)  
 VD Ein/on  
 connection see page 3/3

<b>KONVEKTA</b> ® KÜHL- & KLIMANLAGEN D-34607 SCHWALMSTADT SCHALTPLAN Typ: DKD327 F/S Blatt Zeichnungs-Nr. 2/3 K1-039-042		
Gez. 25.02.09 A.Kraft DKK327 230Vac/ 12/24Vdc FR4, Opt.VD4015/3016, Scroll		
Nr./Änderungs-Mittelung	Tag/Name	Gepr.
α1 Symbol Kc1 geü., XK kinzu 23.02.10 S. Pflüger	TAG NAME	Gepr.

Diese Zeichnung verbleibt unser Eigentum. Vervielfältigung, Verwertung oder Mitteilung an dritte Personen hat zivil- und strafrechtliche Folgen. (Urheberrechtsgesetz. Gesetz gegen den unlauteren Wettbewerb BGB.)  
 Durch Weiterentwicklung entstehende konstruktive und technische Änderungen behalten wir uns vor!  
 Originale dürfen ohne Änderungsantrag nicht verändert werden.  
 KONVEKTA AG 34607 Schwalmstadt

switchbox no: BK1-025-051/ -062



Un	F1	F2	F3	F4	F5	F6	F7
12V	7,5A	25A	25A				7,5A
24V	7,5A	15A	15A				7,5A

Un	F1	F2	F3	F4	F5	F6	F7
12V		10A	10A	10A		10A	
24V		5A	5A	5A		5A	

fuse designation from F1 to F7  
by nominal voltage 12/24V

\*\* only by VD4015/3016  
with brushless blower

Diese Zeichnung verbleibt unser Eigentum. Vervielfältigung, Verwertung oder Mitteilung an dritte Personen hat zivil- und strafrechtliche Folgen. (Urheberrechtsgesetz. Gesetz gegen den unlauteren Wettbewerb BGB.)  
Durch Weiterentwicklung entstehende konstruktive und technische Änderungen behalten wir uns vor!  
Originale dürfen ohne Änderungsantrag nicht verändert werden.  
KONVEKTA AG 34607 Schwalmstadt

		KÜHL- & KLIMAAANLAGEN D-34607 SCHWALMSTADT	
		SCHALTPLAN	
Gez. 25.02.09 A.Kraft		Typ: DKD327 F/S	
Nr. Änderungen-Mitteilung Tag/Name		Blatt Zeichnungs-Nr.	
α1 Symbol Kc1 geü., XK kinzu 23.02.10 S. Pfluger		3/3 K1-039-042	
FR4, Opt.VD4015/3016, Scroll		DKD327 230Vac/ 12/24Vdc	
TAG NAME		FR4, Opt.VD4015/3016, Scroll	